

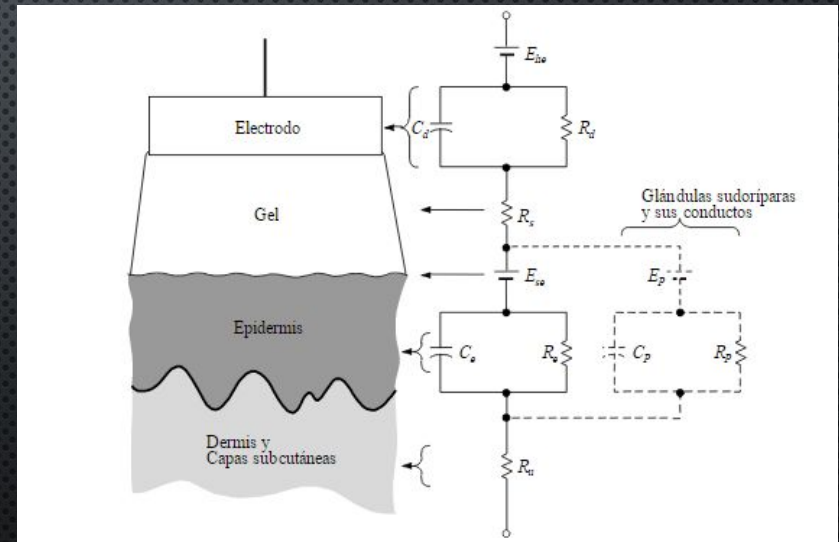
ELECTRODOS IMPERMEABLES

RESUMEN DE MIS INVESTIGACIONES POR CAITLIN EATON-ROBB

¿QUÉ SON LOS ELECTRODOS?

“EN EL CAMPO DE LA MEDICINA, UN DISPOSITIVO COMO UNA PLACA METÁLICA O UNA AGUJA PEQUEÑA QUE **CONDUCE LA ELECTRICIDAD** DESDE UN INSTRUMENTO HASTA UN PACIENTE SOMETIDO A UN TRATAMIENTO O UNA OPERACIÓN QUIRÚRGICA. LOS ELECTRODOS TAMBIÉN PUEDEN **LLEVAR LAS SEÑALES ELÉCTRICAS** DE LOS MÚSCULOS, EL CEREBRO, EL CORAZÓN, LA PIEL U OTRAS PARTES DEL CUERPO HASTA LOS APARATOS DE REGISTRO PARA AYUDAR A **DIAGNOSTICAR** CIERTAS AFECCIONES.”

[1]



[A]

CONSIDERACIONES IMPORTANTES

RUIDO

DERIVA A LA LÍNEA BASE

TIEMPO PARA EQUILIBRIO

MATERIAL INERTE - IRRITACIÓN

FACILIDAD DE ESTERILIZAR

IMPEDANCIA RELATIVA

PROPIEDADES DEL MATERIAL

CONDUCTANCIA

TAMAÑO DEL APARATO

USO DE GEL

ELECTRODOS COMUNES:

Ag/AgCl

VENTAJAS:

CONDUCTORES BUENAS

SEÑALES CLARAS

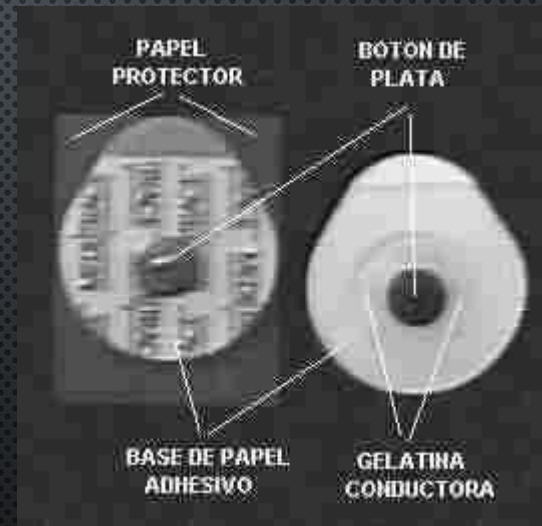
ADHESIVO

DESVENTAJAS:

DESECHABLES (=CARRO)

INCÓMODOS

NO PUEDE MOJAR



NUESTRA SOLUCIÓN

IMPERMEABLES

REUTILIZABLE

FORMA DEPENDE EN APLICACIÓN

MATERIALES

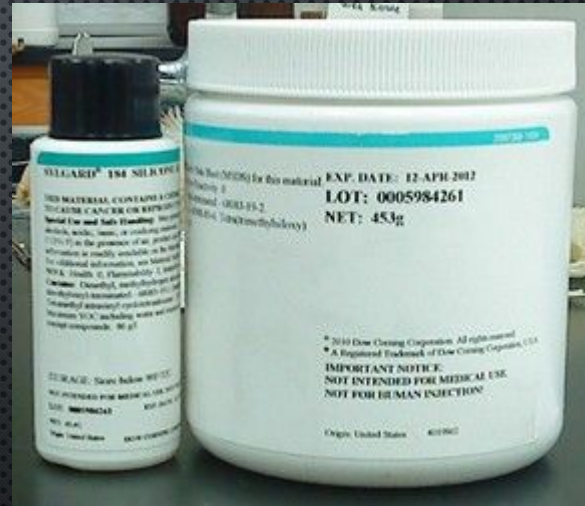
PDMS (ELASTÓMERO)

CARBÓN NEGRO

COBRE (O NUEVA CONDUCTOR...)

LOS MATERIALES: EL ELASTÓMERO (PDMS)

POLÍMERO FLEXIBLE
COMPRA LÍQUIDO
CON ENLAZANTADOR - SÓLIDO (5-10%)
FORMA LA MATRIZ IMPERMEABLE



LOS MATERIALES: CARBÓN NEGRO

LA MATERIAL CONDUCTORA DEL BASE
MEZCLA CON PDMS
DISPERSIÓN UNIFORME
20% IDEAL



LOS MATERIALES: RED DE COBRE

CONDUCTORA PRINCIPAL
CONECCION A LOS ELECTRÓNICOS (SOLDADURA)
CARRO
OTRAS OPCIONES



OTRAS OPCIONES

ANILLOS DE ACERO INOXIDABLE

NO FUNCIONA BIEN

MÁS PEQUEÑO

PIEL SINTÉTICA CON PDOT

IDEA NUEVA

PDOT - POLÍMERO CONDUCTIVO

SERIGRAFÍA

MÁS FLEXIBLE Y DURABLE = OTRAS APLICACIONES

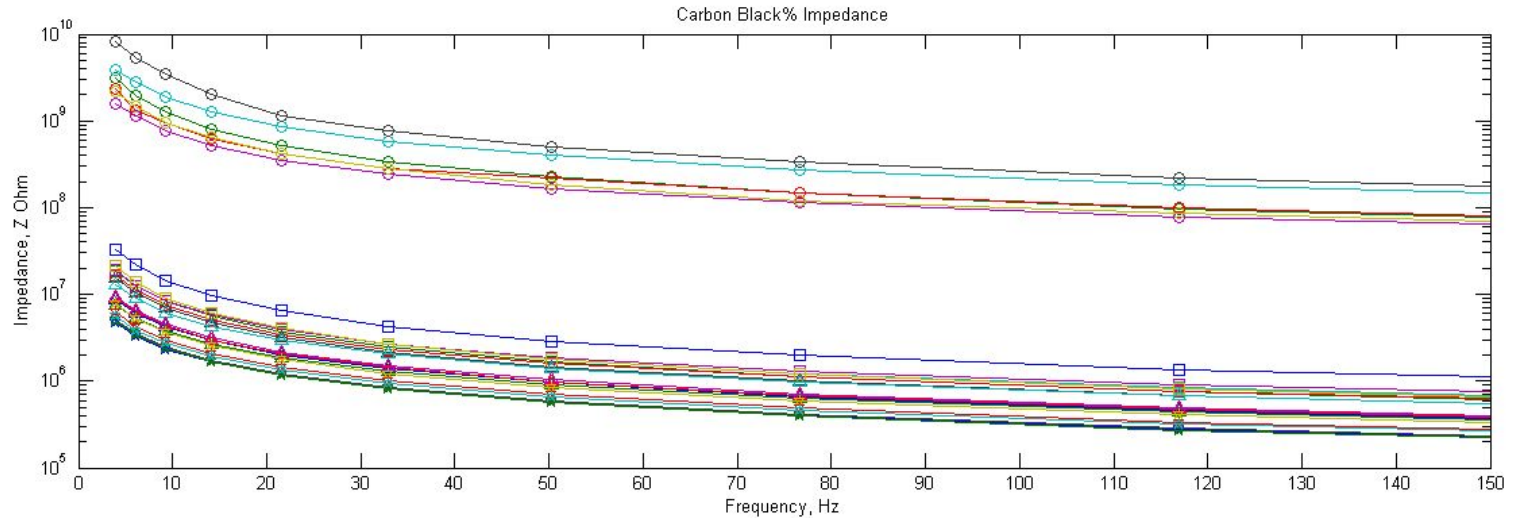
TIPOS DE ANÁLISIS: IMPEDANCIA (CARA-A-CARA)

SECO Y MOJADO

PRUEBA PRIMERA - QUITAR LOS ELECTRODOS INSERVIBLES
INFORMACIÓN INICIAL SOBRE LA CALIDAD DE LOS ELECTRODOS

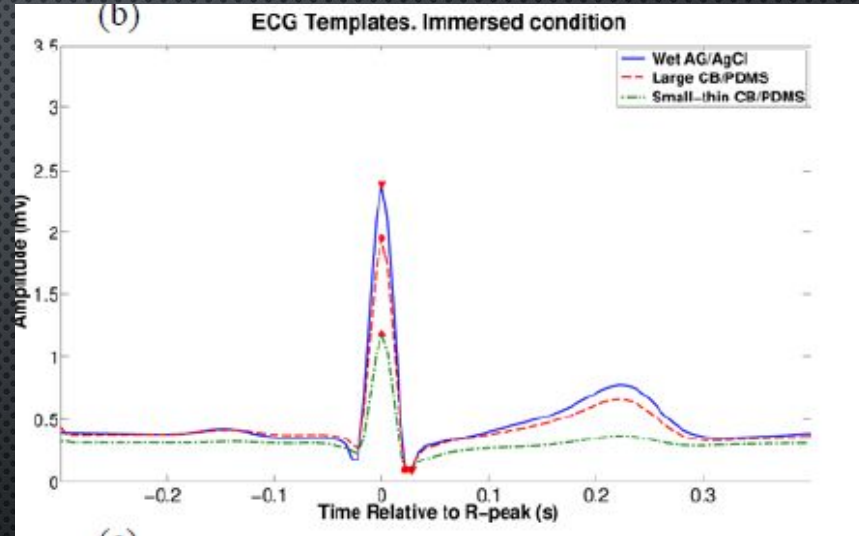
TIPOS DE ANÁLISIS: IMPEDANCIA (CONTACTO DE PIEL)

IMPEDANCIA PRACTICAL
SOLO TIENE 1 DÍA PARA LA PRUEBA
CAMBIA COTIDIANO DE IMPEDANCIA DE PIEL
CURVAS CARACTERÍSTICAS

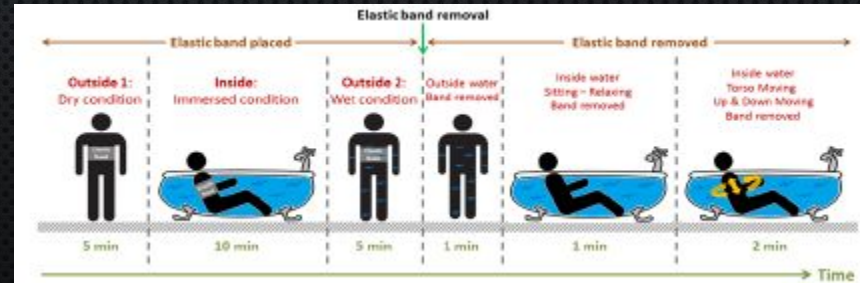


TIPOS DE ANÁLISIS: COMPARACIÓN DE SEÑALES

ANÁLISIS DIRECTA
SECO Y MOJADO
COMPARACIÓN DE MORFOLOGÍA DE SEÑALES
EL CONTROL = AG/AGCL
ALGORITMO EN MATLAB



E



¿QUIEN QUIERE NUESTROS PRODUCTOS?

LA MARINA - SALUD DE LOS SOLDADOS DURANTE LOS ZAMBULLIDAS

SAMSUNG - COMPRÓ UNO DE NUESTROS ALGORITMOS DE FILTRANDO DE RUIDO

APPLE - HEMOS DESARROLLADO UNA SISTEMA INALÁMBRICA DE ECG CON SOLO UNA BRAZALETE



TRABAJO FUTURO

PARA MI:

IMPLEMENTACIÓN DE PIEL SINTETICO
USOS PARA FIBRILACIÓN AURICULAR

GENERALMENTE

MEJORARLOS ARNESES PARA LA MARINA
EXPANSIÓN DEL SISTEMA INALÁMBRICA

¿PREGUNTAS?

REFERENCIAS:

[1] INSTITUTO NACIONAL DEL CÁNCER, "DICCIONARIO DEL CÁNCER: ELECTRODO," INSTITUTO NACIONAL DE EE. UU., 2016. [ONLINE]. AVAILABLE: [HTTP://WWW.CANCER.GOV/ESPANOL/PUBLICACIONES/DICCIONARIO?CDRID=454755](http://www.cancer.gov/espanol/publicaciones/diccionario?CDRID=454755).

[2] L. PORTAL, "ELECTROMEDICINA E INSTRUMENTACIÓN BIOMÉDICA UNIDAD 2. SENSORES Y PRINCIPIOS BÁSICOS.," 2005. [ONLINE]. AVAILABLE: [HTTP://SLIDEPLAYER.ES/SLIDE/2261866/](http://slideplayer.es/slide/2261866/).

REFERENCIAS DE FOTOS:

[HTTP://IMAGES.SLIDEPLAYER.ES/8/2261866/SLIDES/SLIDE_39.JPG](http://images.slideplayer.es/8/2261866/slides/slide_39.jpg)

[HTTP://WWW.VETERINARIA.ORG/ASOCIACIONES/AEVEDI/00010CV10.JPG](http://www.veterinaria.org/asociaciones/aevedi/00010cv10.jpg)

[HTTP://DRAJPUT.COM/RESEARCH/IMAGES/SYLGARD184.JPG](http://drajput.com/research/images/sylgard184.jpg)

[HTTPS://UPLOAD.WIKIMEDIA.ORG/WIKIPEDIA/COMMONS/9/98/CARBON_BLACK.JPG](https://upload.wikimedia.org/wikipedia/commons/9/98/Carbon_black.jpg)

["NOVEL ELECTRODES FOR UNDERWATER ECG MONITORING" REYES ET.AL.](https://upload.wikimedia.org/wikipedia/commons/thumb/0/09/Seal_of_the_United_States_Department_of_the_Navy.svg/2000px-Seal_of_the_United_States_Department_of_the_Navy.svg.png)

[HTTPS://UPLOAD.WIKIMEDIA.](https://upload.wikimedia.org/wikipedia/commons/thumb/0/09/Seal_of_the_United_States_Department_of_the_Navy.svg/2000px-Seal_of_the_United_States_Department_of_the_Navy.svg.png)

[ORG/WIKIPEDIA/COMMONS/THUMB/0/09/SEAL_OF THE UNITED STATES DEPARTMENT OF THE NAVY.](https://upload.wikimedia.org/wikipedia/commons/thumb/0/09/Seal_of_the_United_States_Department_of_the_Navy.svg/2000px-Seal_of_the_United_States_Department_of_the_Navy.svg.png)

[SVG/2000PX-SEAL OF THE UNITED STATES DEPARTMENT OF THE NAVY.SVG.PNG](https://upload.wikimedia.org/wikipedia/commons/thumb/0/09/Seal_of_the_United_States_Department_of_the_Navy.svg/2000px-Seal_of_the_United_States_Department_of_the_Navy.svg.png)

[HTTP://WWW.SAMSUNG.COM/US/IMAGES/COMMON/SAMSUNG_LOGO_SEO.JPG](http://www.samsung.com/us/images/common/samsung_logo_seo.jpg)

[HTTPS://TCTECHCRUNCH2011.FILES.WORDPRESS.COM/2014/06/APPLE_TOPIC.PNG?W=220](https://tctechcrunch2011.files.wordpress.com/2014/06/apple_topic.png?w=220)